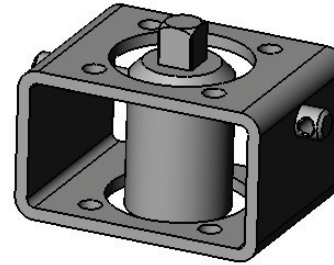
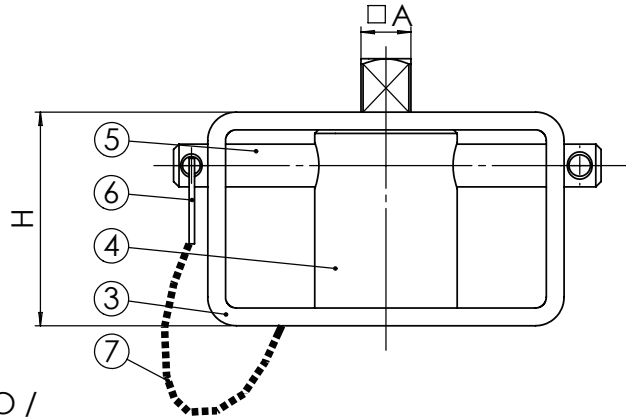


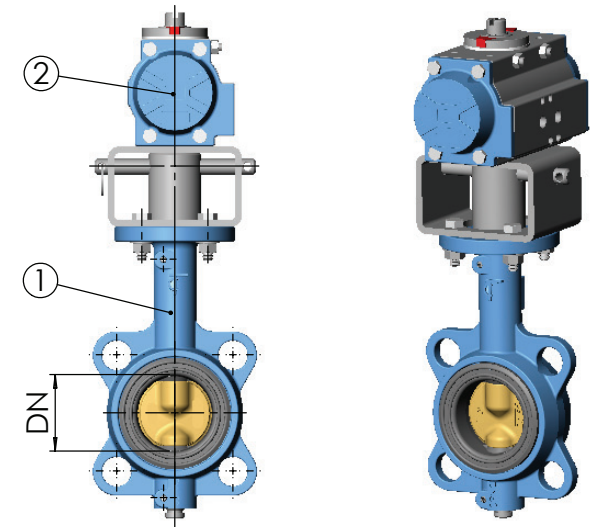
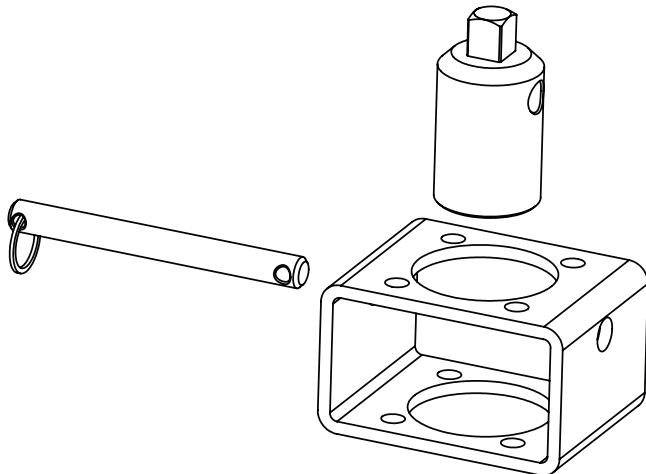
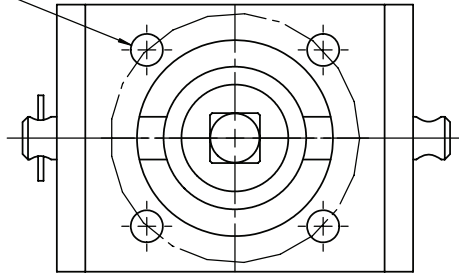
Ce document est la propriété exclusive de TECOFI. Toute communication ou reproduction de ce document, sous quelque forme que ce soit, et toute exploitation ou communication de son contenu sont interdites, sauf autorisation écrite expresse. Tout manquement à cette règle est illicite et expose son auteur au versement de dommages et intérêts. Tous droits réservés pour le cas de la délivrance d'un brevet, d'un modèle d'utilité ou d'un modèle de présentation. Les photographies et les illustrations techniques ne sont pas contractuelles. Les spécifications des produits présentés sont susceptibles de modifications sans avis préalable. Ils ne peuvent être invoqués, à aucun moment, par le client à l'encontre de TECOFI.

This document is the exclusive property of TECOFI. The reproduction, distribution and utilization of this document as well as the communication of its contents to others without express authorization are prohibited. Offenders will be held liable for the payment of damages. All rights reserved in the event of the grant of a patent, utility model or design. Photos and technical art works are not contractual. The specifications of the presented products are open to modifications without previous advice. They cannot be called, at any time, by the customer against TECOFI.







DN		□A	H	Platine ISO / ISO mounting plate
mm	inch			
40	1" 1/2	14	60	F07
50	2"	14	60	F07
65	2" 1/2	14	60	F07
80	3"	14	60	F07
100	4"	17	60	F07
125	5"	17	60	F07
150	6"	17	60	F07
200	8"	22	80	F10
250	10"	22	80	F10
300	12"	27	80	F10

Platine ISO / ISO mounting plate



7	1	Chaine / Chain		Inox / Stainless steel			
6	1	Anneau de chaine / Chain ring		Inox / Stainless steel			
5	1	Axe / Stem		Inox / Stainless steel 304			
4	1	Entraîneur / Adapter		Inox / Stainless steel 420			
3	1	Arcade / Yoke		Acier zingué / Zinc steel			
2	1	Vérin pneumatique double effet / Double effect pneumatic actuator			VALBIA TYPE DA		
1	1	Robinet à papillon / Butterfly valve			TECFLY / TECFLY LUG		
Rep. Pos.	Nb. Qty.	Désignation	Designation	Matière	Material	Remarque	Remark

MODIF.	Ins. RM 08/01/07	Création initiale	B			D					
	A		C			E					
		5, Impasse Pascal Z.I. - BP 177 69686 CHASSIEU FRANCE	Dessiné par Drawn by		RM	Vérifié par Approved by		RM	Client Customer	Affaire File Reference	
		Titre Title		Kit de verrouillage pour robinet à papillon / Locking kit for butterfly valve				Echelle Scale		Date Date	
		No. Dessin Drawing Nb		DN 40-300				08/01/2007		Ind.	
		VPVERR.doc									