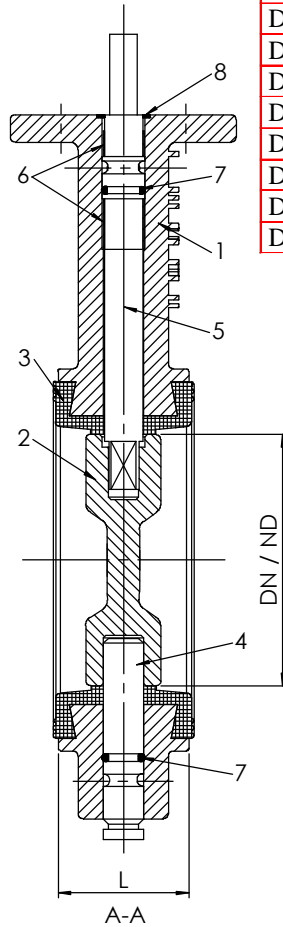
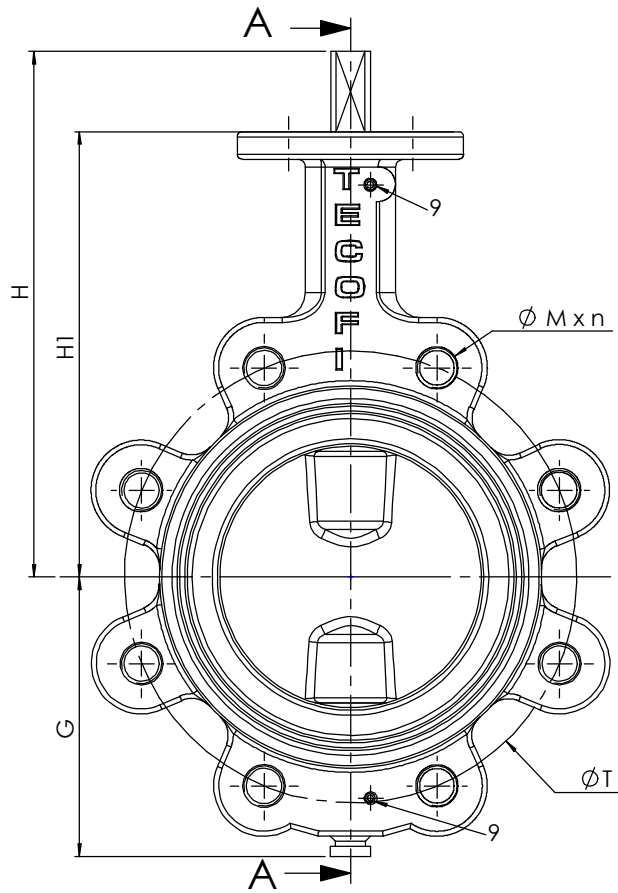


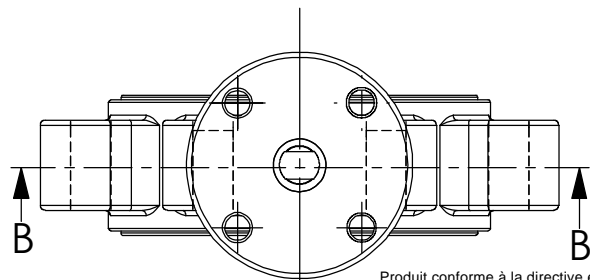
Ce dessin est la propriété exclusive de notre société, est strictement confidentiel. Il ne peut être communiqué, copié ou reproduit sans autorisation écrite.

This drawing is tecofi property only and is strictly confidential. It cannot be distributed, copied, reproduced without written permission.

DN - ND	ISO PN	H	H1	L	G	Ø T	n	Ø M	TYPE	Kg
DN 40 - 1" 1/2	10 / 16	166	133	33	66	110	4	M 16	F07	2.5
DN 50 - 2"	10 / 16	172	140	43	71	125	4	M 16	F07	3.7
DN 65 - 2.5"	10 / 16	185	153	46	78	145	4	M 16	F07	4.7
DN 80 - 3"	10 / 16	191	159	46	89	160	8	M 16	F07	5.7
DN 100 - 4"	10 / 16	210	178	52	102	180	8	M 16	F07	7.1
DN 125 - 5"	10 / 16	222	190	56	117	210	8	M 16	F07	9.4
DN 150 - 6"	10 / 16	235	203	56	130	240	8	M 20	F07	11.7
DN 200 - 8"	10	283	238	60	159	295	8	M 20	F10	18.2
DN 250 - 10"	10	313	268	68	190	350	12	M 20	F10	30.3
DN 300 - 12"	10	351	306	78	222	400	12	M 20	F10	42.7



Face à face / Face to face  
ISO 5752 série 20  
DIN 3202  
NF EN 558-1




9	2	Goupille / split pin	Inox / SS	
8	1	Joint / gasket	NBR	
7	2	Joint torique / o-ring	NBR	
6	2	Bague de guidage / guiding bearing	Acier teflonné / teflon-lined c/s	
5	1	Axe supérieur / upper stem	Inox 316 / SS 316	
4	1	Axe inférieur / lower stem	Inox 316 / SS 316	
3	1	Manchette / sleeve	EPDM	
2	1	Papillon / disc	GX5 Cr Ni Mo 19-11-2	(NF EN 10213-4)
1	1	Corps / body	EN-GJL-250	(NF EN 1561) RAL :5019

Rep. Pos.	Nb. Qty.	Designation	Description	Matière	Material	Remarque	Remark
-----------	----------	-------------	-------------	---------	----------	----------	--------

Les dimensions et informations ci-dessus sont données à titre indicatif et peuvent être modifiées sans préavis. The dimensions here above indicated are for information and can be modified without notice.

MODIF.	<input checked="" type="checkbox"/> Plan de vue isométrique	<input checked="" type="checkbox"/> Ajout cote DN / ND	E
	<input checked="" type="checkbox"/> Mise en conformité PED + Modif matière		F

Dessiné par Drawn by	RM	Vérfié par Approved by	JPP	Client	Customer	Affaire	File Reference
		TEL : 33(0)472790579 FAX : 33(0)478901919		Echelle Scale		Date Date 07/11/03	
Titre Title Vanne papillon à oreilles taraudées axe nu Threaded lug butterfly valve bare shaft ND 40-150 PN 10/PN 16 (NF E 29-203) ND 200-300 PN 10 (NF E 29-203)				No. Dessin Drawing Nb VP 3649-00.doc		Ind. C	

e-mail : tecofi@tecofi.fr  
69 686 CHASSIEU

FRANCE

CONDITIONS DE SERVICE / PRESSURE TEMPERATURE RATING :

-20°C +110°C PMS 16bar

Produit conforme à la directive européenne " Equipements sous Pression " N° 97/23/CE  
Product in accordance to " Pressure Equipments " European directive N° 97/23/CE